

cecotec



KATANA
Batidoras de mano

KATANA®



No tritura, ¡destruye!

Olvida todo lo que conocías, ¡llega la exclusiva tecnología Total Destroy! Una unión imbatible de 8 cuchillas que giran en sentido contrario para acabar con cualquier alimento como nunca y conseguir resultados que ni te imaginas.

Índice

| | |
|--------------------------------------|-----------|
| No tritura, ¡destruye! | 2 |
| Total Destroy | 5 |
| Resultados | 5 |
| Perreo Move | 6 |
| Potencia y velocidades | 7 |
| Accesorios | 8 |
| Descubre la gama Katana | 10 |
| Katana 12 Jar B | 11 |
| Katana 12 Jar G | 12 |
| Katana 12 Jar D | 13 |
| Katana 12 Jar S | 14 |
| Katana 12 Cream B | 15 |
| Katana 12 Chop B | 16 |
| Katana 12 Chop G | 17 |
| Katana 15 Jar B | 18 |
| Katana 15 Jar G | 19 |
| Katana 15 Jar D | 20 |
| Katana 15 Cream B | 21 |
| Katana 15 Chop B | 22 |
| Katana 15 Chop G | 23 |
| Katana 15 Smash B | 24 |
| Katana 15 TotalDestroy Jar B | 25 |
| Katana 15 TotalDestroy Jar G | 26 |
| Katana 15 TotalDestroy Cream B | 27 |
| Katana 15 TotalDestroy Chop B | 28 |
| Katana 15 TotalDestroy Smash B | 29 |
| Katana 15 TotalDestroy Full B | 30 |
| Katana 15 TotalDestroy Full B Screen | 31 |
| Tabla comparativa | 32 |



TOTAL DESTROY

Unas cuchillas únicas.

La primera batidora del mundo con tecnología Total Destroy. Un innovador sistema de 8 cuchillas contrarrotantes con giro inverso que consiguen resultados únicos. Mientras el bloque central corta y tritura los alimentos, las cuatro cuchillas exteriores rebanan la campana, mueven los alimentos y cortan nuevamente, aumentando el impacto sobre los alimentos.

RESULTADOS

6 veces más finos.

La efectividad y el poder destructor de las cuchillas Total Destroy consigue resultados 6 veces más finos¹ sin importar la dureza de los alimentos. Llega donde otras no llegan y olvida las fibras o las hebras en tus elaboraciones.

¹Comparadas con batidoras de mano Cecotec sin Total Destroy.

PERREO MOVE

Más fácil, imposible.

Consigue el punto ideal de tus elaboraciones sin esfuerzo gracias al movimiento patentado sube y baja de las cuchillas Total Destroy, que aumenta la eficacia de corte, evita las salpicaduras y reduce el esfuerzo y el tiempo de triturado.



POTENCIA Y VELOCIDADES

Puede con todo.

Bate cualquier ingrediente, por duro que parezca, gracias al potente motor de hasta 1500 W para que puedas conseguir siempre la textura que busques en cada receta.



Velocidades.

Obtén la máxima precisión en cada momento gracias a sus 21 velocidades. Consigue siempre la textura que estás buscando. Y si necesitas un extra de potencia, elige la función Turbo y tritura sin esfuerzo dando el máximo.

ACCESORIOS

Una gran familia.

Saca tu lado más creativo y cocina sin límites. Pica, corta, tritura, mezcla, monta, pasa purés y hasta amasa con resultados perfectos en un tiempo récord.

PROCESADOR DE ALIMENTOS



PICADORA



VARILLAS



VARILLAS
BATIDORAS

ESPIRILIZADOR



PASAPURÉ



VASO MEDIDOR



Descubre la gama Katana

Katana 12 Jar B

Batidora de mano de 1200 W de potencia máxima, tecnología PerreoMove que mueve las cuchillas arriba y abajo para batir más con menos esfuerzo, cuchillas de 4 hojas con recubrimiento de titanio, pie XL extralargo, campana antisalpicaduras y 21 velocidades con función Turbo. Incluye vaso de 800 ml con tapa.

CARACTERÍSTICAS:

1200 W de potencia máxima: motor de gran potencia con engranaje de acero de alta calidad para conseguir mezclas finas en cualquier receta de forma rápida y sin esfuerzos.

Perreo Move: movimiento que desplaza las cuchillas arriba y abajo para triturar y batir sin esfuerzo, y con mayor eficacia y comodidad.

PerfectPoint: selector de 21 velocidades y función Turbo para garantizar siempre el punto perfecto en cada receta.

Texturas perfectas: tritura tus alimentos sin rastro de fibras ni hebras y consigue la textura perfecta en cada elaboración.

Vaso medidor de 800 ml libre de BPA para poder preparar tus elaboraciones cómodamente. Incluye tapa.

BellShield: campana antisalpicaduras que reduce las manchas durante su uso, incluso a máxima potencia, y mejora los resultados. Además, su pie extralargo ofrece un gran alcance para batir de la forma más cómoda.





BlackTitanium: sistema de cuchillas de 4 hojas con recubrimiento de titanio negro, que aumenta la dureza y el afilado para triturar hasta los alimentos más duros, logrando texturas suaves y uniformes.

COMPOSICIÓN:

Batidora de mano, Vaso de 800 ml con tapa, Manual de instrucciones

GARANTÍA:

3 años

| | |
|---|---|
|  | 18 x 13.8 x 25.5 cm 1.7 kg 58 x 55.5 x 27 cm 19.8 kg |
|  | 7 x 7 x 44.5 cm 1.46 kg |
|  | 220-240 V 50 Hz Nominal Power: 800 W Maximum Locked Motor Power: 1200 W |
|  | 8435484039642 (caja) 18435484039649 (máster) 03964 |



Katana 12 Jar G

Batidora de mano de 1200 W de potencia máxima, tecnología PerreoMove que mueve las cuchillas arriba y abajo para batir más con menos esfuerzo, cuchillas de 4 hojas con recubrimiento de titanio, pie XL extralargo, campana antisalpicaduras y 21 velocidades con función Turbo. Incluye vaso de 800 ml con tapa.

CARACTERÍSTICAS:

1200 W de potencia máxima: motor de gran potencia con engranaje de acero de alta calidad para conseguir mezclas finas en cualquier receta de forma rápida y sin esfuerzos.

Perreo Move: movimiento que desplaza las cuchillas arriba y abajo para triturar y batir sin esfuerzo, y con mayor eficacia y comodidad.

PerfectPoint: selector de 21 velocidades y función Turbo para garantizar siempre el punto perfecto en cada receta.

Texturas perfectas: tritura tus alimentos sin rastro de fibras ni hebras y consigue la textura perfecta en cada elaboración.

Vaso medidor de 800 ml libre de BPA para poder preparar tus elaboraciones cómodamente. Incluye tapa.

BellShield: campana antisalpicaduras que reduce las manchas durante su uso, incluso a máxima potencia, y mejora los resultados. Además, su pie extralargo ofrece un gran alcance para batir de la forma más cómoda.

BlackTitanium: sistema de cuchillas de 4 hojas con recubrimiento de titanio negro, que aumenta la dureza y el afilado para triturar hasta los alimentos más duros, logrando texturas suaves y uniformes.

COMPOSICIÓN:

Batidora de mano, Vaso de 800 ml con tapa, Manual de instrucciones

GARANTÍA:

3 años



Katana 12 Jar D

Batidora de mano de 1200 W de potencia máxima, tecnología PerreoMove que mueve las cuchillas arriba y abajo para batir más con menos esfuerzo, cuchillas de 4 hojas con recubrimiento de titanio, pie XL extralargo, campana antisalpicaduras y 21 velocidades con función Turbo. Incluye vaso de 800 ml con tapa.

CARACTERÍSTICAS:

1200 W de potencia máxima: motor de gran potencia con engranaje de acero de alta calidad para conseguir mezclas finas en cualquier receta de forma rápida y sin esfuerzos.

Perreo Move: movimiento que desplaza las cuchillas arriba y abajo para triturar y batir sin esfuerzo, y con mayor eficacia y comodidad.

PerfectPoint: selector de 21 velocidades y función Turbo para garantizar siempre el punto perfecto en cada receta.

Texturas perfectas: tritura tus alimentos sin rastro de fibras ni hebras y consigue la textura perfecta en cada elaboración.

Vaso medidor de 800 ml libre de BPA para poder preparar tus elaboraciones cómodamente. Incluye tapa.

BellShield: campana antisalpicaduras que reduce las manchas durante su uso, incluso a máxima potencia, y mejora los resultados. Además, su pie extralargo ofrece un gran alcance para batir de la forma más cómoda.

BlackTitanium: sistema de cuchillas de 4 hojas con recubrimiento de titanio negro, que aumenta la dureza y el afilado para triturar hasta los alimentos más duros, logrando texturas suaves y uniformes.

COMPOSICIÓN:

Batidora de mano, Vaso de 800 ml con tapa, Manual de instrucciones

GARANTÍA:

3 años



Katana 12 Jar S

Batidora de mano de 1200 W de potencia máxima, tecnología PerreoMove que mueve las cuchillas arriba y abajo para batir más con menos esfuerzo, cuchillas de 4 hojas con recubrimiento de titanio, pie XL extralargo, campana antisalpicaduras y 21 velocidades con función Turbo. Incluye vaso de 800 ml con tapa.

CARACTERÍSTICAS:

1200 W de potencia máxima: motor de gran potencia con engranaje de acero de alta calidad para conseguir mezclas finas en cualquier receta de forma rápida y sin esfuerzos.

Perreo Move: movimiento que desplaza las cuchillas arriba y abajo para triturar y batir sin esfuerzo, y con mayor eficacia y comodidad.

PerfectPoint: selector de 21 velocidades y función Turbo para garantizar siempre el punto perfecto en cada receta.

Texturas perfectas: tritura tus alimentos sin rastro de fibras ni hebras y consigue la textura perfecta en cada elaboración.

Vaso medidor de 800 ml libre de BPA para poder preparar tus elaboraciones cómodamente. Incluye tapa.

BellShield: campana antisalpicaduras que reduce las manchas durante su uso, incluso a máxima potencia, y mejora los resultados. Además, su pie extralargo ofrece un gran alcance para batir de la forma más cómoda.

BlackTitanium: sistema de cuchillas de 4 hojas con recubrimiento de titanio negro, que aumenta la dureza y el afilado para triturar hasta los alimentos más duros, logrando texturas suaves y uniformes.

COMPOSICIÓN:

Batidora de mano, Vaso de 800 ml con tapa, Manual de instrucciones

GARANTÍA:

3 años



Katana 12 Cream B

Batidora de mano de 1200 W de potencia máxima, tecnología PerreoMove que mueve las cuchillas arriba y abajo para batir más con menos esfuerzo, cuchillas de 4 hojas con recubrimiento de titanio, pie XL extralargo, campana antisalpicaduras y 21 velocidades con función Turbo. Incluye vaso de 800 ml con tapa y varillas montaclaras.

CARACTERÍSTICAS:

1200 W de potencia máxima: motor de gran potencia con engranaje de acero de alta calidad para conseguir mezclas finas en cualquier receta de forma rápida y sin esfuerzos.

Perreo Move: movimiento que desplaza las cuchillas arriba y abajo para triturar y batir sin esfuerzo, y con mayor eficacia y comodidad.

PerfectPoint: selector de 21 velocidades y función Turbo para garantizar siempre el punto perfecto en cada receta.

Texturas perfectas: tritura tus alimentos sin rastro de fibras ni hebras y consigue la textura perfecta en cada elaboración.

Varilla montaclaras: bate, mezcla y monta nata o huevos y prepara postres perfectos y mucho más.

Vaso medidor de 800 ml libre de BPA para poder preparar tus elaboraciones cómodamente. Incluye tapa.

BellShield: campana antisalpicaduras que reduce las manchas durante su uso, incluso a máxima potencia, y mejora los resultados. Además, su pie extralargo ofrece un gran alcance para batir de la forma más cómoda.

BlackTitanium: sistema de cuchillas de 4 hojas con recubrimiento de titanio negro, que aumenta la dureza y el afilado para triturar hasta los alimentos más duros, logrando texturas suaves y uniformes.

COMPOSICIÓN:

Batidora de mano, Vaso de 800 ml con tapa, Varillas batidoras, Manual de instrucciones

GARANTÍA:

3



Katana 12 Chop B

Batidora de mano de 1200 W de potencia máxima, tecnología PerreoMove que mueve las cuchillas arriba y abajo para batir más con menos esfuerzo, cuchillas de 4 hojas con recubrimiento de titanio, pie XL extralargo, campana antisalpicaduras y 21 velocidades con función Turbo. Incluye vaso de 800 ml con tapa, varillas montaclaras y chopper.

CARACTERÍSTICAS:

1200 W de potencia máxima: motor de gran potencia con engranaje de acero de alta calidad para conseguir mezclas finas en cualquier receta de forma rápida y sin esfuerzos.

Perreo Move: movimiento que desplaza las cuchillas arriba y abajo para triturar y batir sin esfuerzo, y con mayor eficacia y comodidad.

PerfectPoint: selector de 21 velocidades y función Turbo para garantizar siempre el punto perfecto en cada receta.

Texturas perfectas: tritura tus alimentos sin rastro de fibras ni hebras y consigue la textura perfecta en cada elaboración.

Picadora de 600 ml especial para picar carne, verduras o frutos secos. Incluye cuchilla IceBlade, diseñada para picar hielo consiguiendo resultados perfectos en pocos segundos.

Varilla montaclaras: bate, mezcla y monta nata o huevos y prepara postres perfectos y mucho más.

Vaso medidor de 800 ml libre de BPA para poder preparar tus elaboraciones cómodamente. Incluye tapa.

BellShield: campana antisalpicaduras que reduce las manchas durante su uso, incluso a máxima potencia, y mejora los resultados. Además, su pie extralargo ofrece un gran alcance para batir de la forma más cómoda.

BlackTitanium: sistema de cuchillas de 4 hojas con recubrimiento de titanio negro, que aumenta la dureza y el afilado para triturar hasta los alimentos más duros, logrando texturas suaves y uniformes.

COMPOSICIÓN:

Batidora de mano, Vaso de 800 ml con tapa, Varillas batidoras, Manual de instrucciones

GARANTÍA:

3 años



Katana 12 Chop G

Batidora de mano de 1200 W de potencia máxima, tecnología PerreoMove que mueve las cuchillas arriba y abajo para batir más con menos esfuerzo, cuchillas de 4 hojas con recubrimiento de titanio, pie XL extralargo, campana antisalpicaduras y 21 velocidades con función Turbo. Incluye vaso de 800 ml con tapa, varillas montaclaras y chopper.

CARACTERÍSTICAS:

1200 W de potencia máxima: motor de gran potencia con engranaje de acero de alta calidad para conseguir mezclas finas en cualquier receta de forma rápida y sin esfuerzos.

Perreo Move: movimiento que desplaza las cuchillas arriba y abajo para triturar y batir sin esfuerzo, y con mayor eficacia y comodidad.

PerfectPoint: selector de 21 velocidades y función Turbo para garantizar siempre el punto perfecto en cada receta.

Texturas perfectas: tritura tus alimentos sin rastro de fibras ni hebras y consigue la textura perfecta en cada elaboración.

Picadora de 600 ml especial para picar carne, verduras o frutos secos. Incluye cuchilla IceBlade, diseñada para picar hielo consiguiendo resultados perfectos en pocos segundos.

Varilla montaclaras: bate, mezcla y monta nata o huevos y prepara postres perfectos y mucho más.

Vaso medidor de 800 ml libre de BPA para poder preparar tus elaboraciones cómodamente. Incluye tapa.

BellShield: campana antisalpicaduras que reduce las manchas durante su uso, incluso a máxima potencia, y mejora los resultados. Además, su pie extralargo ofrece un gran alcance para batir de la forma más cómoda.

BlackTitanium: sistema de cuchillas de 4 hojas con recubrimiento de titanio negro, que aumenta la dureza y el afilado para triturar hasta los alimentos más duros, logrando texturas suaves y uniformes.

COMPOSICIÓN:

Batidora de mano, Vaso de 800 ml con tapa, Cuchilla picadora, Varillas batidoras, Chopper, Manual de instrucciones

GARANTÍA:

3 años



Katana 15 Jar B

Batidora de mano de 1500 W de potencia máxima, tecnología PerreoMove que mueve las cuchillas arriba y abajo para batir más con menos esfuerzo, cuchillas de 4 hojas con recubrimiento de titanio, pie XL extralargo, campana antisalpicaduras y 21 velocidades con función Turbo. Incluye vaso de 800 ml con tapa.

CARACTERÍSTICAS:

1500 W de potencia máxima: motor de gran potencia con engranaje de acero de alta calidad para conseguir mezclas finas en cualquier receta de forma rápida y sin esfuerzos.

Perreo Move: movimiento que desplaza las cuchillas arriba y abajo para triturar y batir sin esfuerzo, y con mayor eficacia y comodidad.

PerfectPoint: selector de 21 velocidades y función Turbo para garantizar siempre el punto perfecto en cada receta.

Texturas perfectas: tritura tus alimentos sin rastro de fibras ni hebras y consigue la textura perfecta en cada elaboración.

Vaso medidor de 800 ml libre de BPA para poder preparar tus elaboraciones cómodamente. Incluye tapa.

BellShield: campana antisalpicaduras que reduce las manchas durante su uso, incluso a máxima potencia, y mejora los resultados. Además, su pie extralargo ofrece un gran alcance para batir de la forma más cómoda.

BlackTitanium: sistema de cuchillas de 4 hojas con recubrimiento de titanio negro, que aumenta la dureza y el afilado para triturar hasta los alimentos más duros, logrando texturas suaves y uniformes.

COMPOSICIÓN:

Batidora de mano, Vaso de 800 ml con tapa, Cuchilla picadora, Varillas batidoras, Chopper, Manual de instrucciones

GARANTÍA:

3 años



Katana 15 Jar G

Batidora de mano de 1500 W de potencia máxima, tecnología PerreoMove que mueve las cuchillas arriba y abajo para batir más con menos esfuerzo, cuchillas de 4 hojas con recubrimiento de titanio, pie XL extralargo, campana antisalpicaduras y 21 velocidades con función Turbo. Incluye vaso de 800 ml con tapa.

CARACTERÍSTICAS:

1500 W de potencia máxima: motor de gran potencia con engranaje de acero de alta calidad para conseguir mezclas finas en cualquier receta de forma rápida y sin esfuerzos.

Perreo Move: movimiento que desplaza las cuchillas arriba y abajo para triturar y batir sin esfuerzo, y con mayor eficacia y comodidad.

PerfectPoint: selector de 21 velocidades y función Turbo para garantizar siempre el punto perfecto en cada receta.

Texturas perfectas: tritura tus alimentos sin rastro de fibras ni hebras y consigue la textura perfecta en cada elaboración.

Vaso medidor de 800 ml libre de BPA para poder preparar tus elaboraciones cómodamente. Incluye tapa.

BellShield: campana antisalpicaduras que reduce las manchas durante su uso, incluso a máxima potencia, y mejora los resultados. Además, su pie extralargo ofrece un gran alcance para batir de la forma más cómoda.

BlackTitanium: sistema de cuchillas de 4 hojas con recubrimiento de titanio negro, que aumenta la dureza y el afilado para triturar hasta los alimentos más duros, logrando texturas suaves y uniformes.

COMPOSICIÓN:

Batidora de mano, Vaso de 800 ml con tapa, Manual de instrucciones

GARANTÍA:

3 años



Katana 15 Jar D

Batidora de mano de 1500 W de potencia máxima, tecnología PerreoMove que mueve las cuchillas arriba y abajo para batir más con menos esfuerzo, cuchillas de 4 hojas con recubrimiento de titanio, pie XL extralargo, campana antisalpicaduras y 21 velocidades con función Turbo. Incluye vaso de 800 ml con tapa.

CARACTERÍSTICAS:

1500 W de potencia máxima: motor de gran potencia con engranaje de acero de alta calidad para conseguir mezclas finas en cualquier receta de forma rápida y sin esfuerzos.

Perreo Move: movimiento que desplaza las cuchillas arriba y abajo para triturar y batir sin esfuerzo, y con mayor eficacia y comodidad.

PerfectPoint: selector de 21 velocidades y función Turbo para garantizar siempre el punto perfecto en cada receta.

Texturas perfectas: tritura tus alimentos sin rastro de fibras ni hebras y consigue la textura perfecta en cada elaboración.

Vaso medidor de 800 ml libre de BPA para poder preparar tus elaboraciones cómodamente. Incluye tapa.

BellShield: campana antisalpicaduras que reduce las manchas durante su uso, incluso a máxima potencia, y mejora los resultados. Además, su pie extralargo ofrece un gran alcance para batir de la forma más cómoda.

BlackTitanium: sistema de cuchillas de 4 hojas con recubrimiento de titanio negro, que aumenta la dureza y el afilado para triturar hasta los alimentos más duros, logrando texturas suaves y uniformes.

COMPOSICIÓN:

Batidora de mano, Vaso de 800 ml con tapa, Manual de instrucciones

GARANTÍA:

3 años



Katana 15 Cream B

Batidora de mano de 1500 W de potencia máxima, tecnología PerreoMove que mueve las cuchillas arriba y abajo para batir más con menos esfuerzo, cuchillas de 4 hojas con recubrimiento de titanio, pie XL extralargo, campana antisalpicaduras y 21 velocidades con función Turbo. Incluye vaso de 800 ml con tapa y varillas montaclaras.

CARACTERÍSTICAS:

1500 W de potencia máxima: motor de gran potencia con engranaje de acero de alta calidad para conseguir mezclas finas en cualquier receta de forma rápida y sin esfuerzos.

Perreo Move: movimiento que desplaza las cuchillas arriba y abajo para triturar y batir sin esfuerzo, y con mayor eficacia y comodidad.

PerfectPoint: selector de 21 velocidades y función Turbo para garantizar siempre el punto perfecto en cada receta.

Texturas perfectas: tritura tus alimentos sin rastro de fibras ni hebras y consigue la textura perfecta en cada elaboración.

Varilla montaclaras: bate, mezcla y monta nata o huevos y prepara postres perfectos y mucho más.

Vaso medidor de 800 ml libre de BPA para poder preparar tus elaboraciones cómodamente. Incluye tapa.

BellShield: campana antisalpicaduras que reduce las manchas durante su uso, incluso a máxima potencia, y mejora los resultados. Además, su pie extralargo ofrece un gran alcance para batir de la forma más cómoda.

BlackTitanium: sistema de cuchillas de 4 hojas con recubrimiento de titanio negro, que aumenta la dureza y el afilado para triturar hasta los alimentos más duros, logrando texturas suaves y uniformes.

COMPOSICIÓN:

Batidora de mano, Vaso de 800 ml con tapa, Manual de instrucciones

GARANTÍA:

3 años



Katana 15 Chop B

Batidora de mano de 1500 W de potencia máxima, tecnología PerreoMove que mueve las cuchillas arriba y abajo para batir más con menos esfuerzo, cuchillas de 4 hojas con recubrimiento de titanio, pie XL extralargo, campana antisalpicaduras y 21 velocidades con función Turbo. Incluye vaso de 800 ml con tapa, varillas montaclaras y chopper.

CARACTERÍSTICAS:

1500 W de potencia máxima: motor de gran potencia con engranaje de acero de alta calidad para conseguir mezclas finas en cualquier receta de forma rápida y sin esfuerzos.

Perreo Move: movimiento que desplaza las cuchillas arriba y abajo para triturar y batir sin esfuerzo, y con mayor eficacia y comodidad.

PerfectPoint: selector de 21 velocidades y función Turbo para garantizar siempre el punto perfecto en cada receta.

Texturas perfectas: tritura tus alimentos sin rastro de fibras ni hebras y consigue la textura perfecta en cada elaboración.

Picadora de 600 ml especial para picar carne, verduras o frutos secos. Incluye cuchilla IceBlade, diseñada para picar hielo consiguiendo resultados perfectos en pocos segundos.

Varilla montaclaras: bate, mezcla y monta nata o huevos y prepara postres perfectos y mucho más.

Vaso medidor de 800 ml libre de BPA para poder preparar tus elaboraciones cómodamente. Incluye tapa.

BellShield: campana antisalpicaduras que reduce las manchas durante su uso, incluso a máxima potencia, y mejora los resultados. Además, su pie extralargo ofrece un gran alcance para batir de la forma más cómoda.

BlackTitanium: sistema de cuchillas de 4 hojas con recubrimiento de titanio negro, que aumenta la dureza y el afilado para triturar hasta los alimentos más duros, logrando texturas suaves y uniformes.

COMPOSICIÓN:

Batidora de mano, Vaso de 800 ml con tapa, Varillas batidoras, Manual de instrucciones

GARANTÍA:

3 años



Katana 15 Chop G

Batidora de mano de 1500 W de potencia máxima, tecnología PerreoMove que mueve las cuchillas arriba y abajo para batir más con menos esfuerzo, cuchillas de 4 hojas con recubrimiento de titanio, pie XL extralargo, campana antisalpicaduras y 21 velocidades con función Turbo. Incluye vaso de 800 ml con tapa, varillas montaclaras y chopper.

CARACTERÍSTICAS:

1500 W de potencia máxima: motor de gran potencia con engranaje de acero de alta calidad para conseguir mezclas finas en cualquier receta de forma rápida y sin esfuerzos.

Perreo Move: movimiento que desplaza las cuchillas arriba y abajo para triturar y batir sin esfuerzo, y con mayor eficacia y comodidad.

PerfectPoint: selector de 21 velocidades y función Turbo para garantizar siempre el punto perfecto en cada receta.

Texturas perfectas: tritura tus alimentos sin rastro de fibras ni hebras y consigue la textura perfecta en cada elaboración.

Picadora de 600 ml especial para picar carne, verduras o frutos secos. Incluye cuchilla IceBlade, diseñada para picar hielo consiguiendo resultados perfectos en pocos segundos.

Varilla montaclaras: bate, mezcla y monta nata o huevos y prepara postres perfectos y mucho más.

Vaso medidor de 800 ml libre de BPA para poder preparar tus elaboraciones cómodamente. Incluye tapa.

BellShield: campana antisalpicaduras que reduce las manchas durante su uso, incluso a máxima potencia, y mejora los resultados. Además, su pie extralargo ofrece un gran alcance para batir de la forma más cómoda.

BlackTitanium: sistema de cuchillas de 4 hojas con recubrimiento de titanio negro, que aumenta la dureza y el afilado para triturar hasta los alimentos más duros, logrando texturas suaves y uniformes.

COMPOSICIÓN:

Batidora de mano, Vaso de 800 ml con tapa, Cuchilla picadora, Varillas batidoras, Chopper, Manual de instrucciones

GARANTÍA:

3 años



Katana 15 Smash B

Batidora de mano de 1500 W de potencia máxima, tecnología PerreoMove que mueve las cuchillas arriba y abajo para batir más con menos esfuerzo, cuchillas de 4 hojas con recubrimiento de titanio, pie XL extralargo, campana antisalpicaduras y 21 velocidades con función Turbo. Incluye vaso de 800 ml con tapa, varillas montaclaras, varillas batidoras, pasapuré y chopper.

CARACTERÍSTICAS:

1500 W de potencia máxima: motor de gran potencia con engranaje de acero de alta calidad para conseguir mezclas finas en cualquier receta de forma rápida y sin esfuerzos.

Perreo Move: movimiento que desplaza las cuchillas arriba y abajo para triturar y batir sin esfuerzo, y con mayor eficacia y comodidad.

PerfectPoint: selector de 21 velocidades y función Turbo para garantizar siempre el punto perfecto en cada receta.

Texturas perfectas: tritura tus alimentos sin rastro de fibras ni hebras y consigue la textura perfecta en cada elaboración.

Picadora de 600 ml especial para picar carne, verduras o frutos secos. Incluye cuchilla IceBlade, diseñada para picar hielo consiguiendo resultados perfectos en pocos segundos.

Varillas batidoras perfectas para lograr bizcochos esponjosos.

Pasapuré: obtén purés suaves y cremosos sin esfuerzos.

Vaso medidor de 800 ml libre de BPA para poder preparar tus elaboraciones cómodamente. Incluye tapa.

BellShield: campana antisalpicaduras que reduce las manchas durante su uso, incluso a máxima potencia, y mejora los resultados. Además, su pie extralargo ofrece un gran alcance para batir de la forma más cómoda.


BlackTitanium: sistema de cuchillas de 4 hojas con recubrimiento de titanio negro, que aumenta la dureza y el afilado para triturar hasta los alimentos más duros, logrando texturas suaves y uniformes.

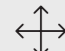
COMPOSICIÓN:

Batidora de mano, Vaso de 800 ml con tapa, Chopper, Cuchilla picadora, Varillas montaclaras, Varillas batidoras, Pasapurés, Manual de instrucciones


GARANTÍA:

3 años

 27.5 x 23 x 22.4 cm 2.8 kg
70 x 57 x 24.5 cm 17.5 kg

 7 x 7 x 44.8 cm 2.36 kg

 220-240 V 50 Hz
Rated Power: 1000 W
Maximum Locked Motor Power:
1500 W

 8435484039628 (caja)
18435484039625 (máster)
03962



Katana 15 TotalDestroy Jar B

Batidora de mano de 1500 W de potencia máxima, tecnología TotalDestroy con 4 cuchillas de titanio negro con efecto tijera y sistema PerreoMove que mueve las cuchillas arriba y abajo para batir más con menos esfuerzo. Incluye vaso de 800 ml con tapa.

CARACTERÍSTICAS:

TotalDestroy: innovador sistema de dobles cuchillas independientes que giran a la inversa produciendo un efecto tijera. Tritura alimentos más duros en menos tiempo y logra unos resultados extrafinos.

Texturas perfectas: consigue resultados 6 veces más finos* y texturas perfectas al instante. Tritura hasta los alimentos más duros y olvídate de fibras y hebras, todas tus recetas saldrán perfectas.

* Comparada con batidoras de mano Cecotec sin Total Destroy

1500 W de potencia máxima: motor de gran potencia con engranaje de acero de alta calidad para conseguir mezclas finas en cualquier receta de forma rápida y sin esfuerzos.

Perreo Move: movimiento que desplaza las cuchillas arriba y abajo para triturar y batir sin esfuerzo, y con mayor eficacia y comodidad.

PerfectPoint: selector de 21 velocidades y función Turbo para garantizar siempre el punto perfecto en cada receta.

Vaso medidor de 800 ml libre de BPA para poder preparar tus elaboraciones cómodamente. Incluye tapa.

BellShield: campana antisalpicaduras que reduce las manchas durante su uso, incluso a máxima potencia, y mejora los resultados. Además, su pie extralargo ofrece un gran alcance para batir de la forma más cómoda.


BlackTitanium: sistema de cuchillas de 4 hojas con recubrimiento de titanio negro, que aumenta la dureza y el afilado para triturar hasta los alimentos más duros, logrando texturas suaves y uniformes.

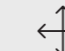
COMPOSICIÓN:


Batidora de mano, Vaso de 800 ml con tapa, Manual de instrucciones


GARANTÍA:

3 años

 18 x 13.8 x 25.5 cm 1.8 kg
58 x 55.5 x 27 cm 21 kg

 7 x 7 x 44.7 cm 1.58 kg

 220-240 V 50 Hz
Nominal Power: 1000 W
Maximum Locked Motor Power: 1500 W

 8435484039710 (caja)
18435484039717 (máster)
03971



Katana 15 TotalDestroy Jar G

Batidora de mano de 1500 W de potencia máxima, tecnología TotalDestroy con 4 cuchillas de titanio negro con efecto tijera y sistema PerreoMove que mueve las cuchillas arriba y abajo para batir más con menos esfuerzo. Incluye vaso de 800 ml con tapa.

CARACTERÍSTICAS:

TotalDestroy: innovador sistema de dobles cuchillas independientes que giran a la inversa produciendo un efecto tijera. Tritura alimentos más duros en menos tiempo y logra unos resultados extrafinos.

Texturas perfectas: consigue resultados 6 veces más finos* y texturas perfectas al instante. Tritura hasta los alimentos más duros y olvídate de fibras y hebras, todas tus recetas saldrán perfectas.

* Comparada con batidoras de mano Cecotec sin Total Destroy

1500 W de potencia máxima: motor de gran potencia con engranaje de acero de alta calidad para conseguir mezclas finas en cualquier receta de forma rápida y sin esfuerzos.

Perreo Move: movimiento que desplaza las cuchillas arriba y abajo para triturar y batir sin esfuerzo, y con mayor eficacia y comodidad.

PerfectPoint: selector de 21 velocidades y función Turbo para garantizar siempre el punto perfecto en cada receta.

Vaso medidor de 800 ml libre de BPA para poder preparar tus elaboraciones cómodamente. Incluye tapa.

BellShield: campana antisalpicaduras que reduce las manchas durante su uso, incluso a máxima potencia, y mejora los resultados. Además, su pie extralargo ofrece un gran alcance para batir de la forma más cómoda.




BlackTitanium: sistema de cuchillas de 4 hojas con recubrimiento de titanio negro, que aumenta la dureza y el afilado para triturar hasta los alimentos más duros, logrando texturas suaves y uniformes.


COMPOSICIÓN:

Batidora de mano, Vaso de 800 ml con tapa, Manual de instrucciones

GARANTÍA:

3 años

-  18 x 14 x 25.5 cm 1.8 kg
57 x 56 x 28 cm 22.4 kg
-  6.7 x 6.7 x 44.4 cm 1.57 kg
-  220-240 V 50 Hz
Nominal Power: 1000 W
Maximum Locked Motor Power: 1500 W

-  8435484039598 (caja)
18435484039595 (máster)
03959



Katana 15 TotalDestroy Cream B

Batidora de mano de 1500 W de potencia máxima, tecnología TotalDestroy con 4 cuchillas de titanio negro con efecto tijera y sistema PerreoMove que mueve las cuchillas arriba y abajo para batir más con menos esfuerzo. Incluye vaso de 800 ml con tapa y varillas montaclaras.

CARACTERÍSTICAS:

TotalDestroy: innovador sistema de dobles cuchillas independientes que giran a la inversa produciendo un efecto tijera. Tritura alimentos más duros en menos tiempo y logra unos resultados extrafinos.

Texturas perfectas: consigue resultados 6 veces más finos* y texturas perfectas al instante. Tritura hasta los alimentos más duros y olvídate de fibras y hebras, todas tus recetas saldrán perfectas.

* Comparada con batidoras de mano Cecotec sin Total Destroy

1500 W de potencia máxima: motor de gran potencia con engranaje de acero de alta calidad para conseguir mezclas finas en cualquier receta de forma rápida y sin esfuerzos.

Perreo Move: movimiento que desplaza las cuchillas arriba y abajo para triturar y batir sin esfuerzo, y con mayor eficacia y comodidad.

PerfectPoint: selector de 21 velocidades y función Turbo para garantizar siempre el punto perfecto en cada receta.

Varilla montaclaras: bate, mezcla y monta nata o huevos y prepara postres perfectos y mucho más.

Vaso medidor de 800 ml libre de BPA para poder preparar tus elaboraciones cómodamente. Incluye tapa.

BellShield: campana antisalpicaduras que reduce las manchas durante su uso, incluso a máxima potencia, y mejora los resultados. Además, su pie extralargo ofrece un gran alcance para batir de la forma más cómoda.

BlackTitanium: sistema de cuchillas de 4 hojas con recubrimiento de titanio negro, que aumenta la dureza y el afilado para triturar hasta los alimentos más duros, logrando texturas suaves y uniformes.


COMPOSICIÓN:

Batidora de mano, Vaso de 800 ml con tapa, Varillas batidoras, Manual de instrucciones

GARANTÍA:

3 años

-  18 x 13.8 x 25.5 cm 1.9 kg
58 x 55.5 x 27 cm 22.5 kg
-  7 x 7 x 44.6 cm 1.69 kg
-  220-240 V 50 Hz
Nominal Power: 1000 W
Maximum Locked Motor Power: 1500 W

-  8435484039734 (caja)
18435484039731 (máster)
03973



Katana 15 TotalDestroy Chop B

Batidora de mano de 1500 W de potencia máxima, tecnología TotalDestroy con 4 cuchillas de titanio negro con efecto tijera y sistema PerreoMove que mueve las cuchillas arriba y abajo para batir más con menos esfuerzo. Incluye vaso de 800 ml con tapa y varillas montaclaras. Incluye vaso de 800 ml con tapa, varillas montaclaras y chopper.

CARACTERÍSTICAS:

TotalDestroy: innovador sistema de dobles cuchillas independientes que giran a la inversa produciendo un efecto tijera. Tritura alimentos más duros en menos tiempo y logra unos resultados extrafinos.

Texturas perfectas: consigue resultados 6 veces más finos* y texturas perfectas al instante. Tritura hasta los alimentos más duros y olvídate de fibras y hebras, todas tus recetas saldrán perfectas.

* Comparada con batidoras de mano Cecotec sin Total Destroy

1500 W de potencia máxima: motor de gran potencia con engranaje de acero de alta calidad para conseguir mezclas finas en cualquier receta de forma rápida y sin esfuerzos.

Perreo Move: movimiento que desplaza las cuchillas arriba y abajo para triturar y batir sin esfuerzo, y con mayor eficacia y comodidad.

PerfectPoint: selector de 21 velocidades y función Turbo para garantizar siempre el punto perfecto en cada receta.

Picadora de 600 ml especial para picar carne, verduras o frutos secos. Incluye cuchilla IceBlade, diseñada para picar hielo consiguiendo resultados perfectos en pocos segundos.

Varilla montaclaras: bate, mezcla y monta nata o huevos y prepara postres perfectos y mucho más.

Vaso medidor de 800 ml libre de BPA para poder preparar tus elaboraciones cómodamente. Incluye tapa.

BellShield: campana antisalpicaduras que reduce las manchas durante su uso, incluso a máxima potencia, y mejora los resultados. Además, su pie extralargo ofrece un gran alcance para batir de la forma más cómoda.

BlackTitanium: sistema de cuchillas de 4 hojas con recubrimiento de titanio negro, que aumenta la dureza y el afilado para triturar hasta los alimentos más duros, logrando texturas suaves y uniformes.

COMPOSICIÓN:

Batidora de mano, Vaso de 800 ml con tapa, Cuchilla picadora, Varillas batidoras, Chopper, Manual de instrucciones

GARANTÍA:

3 años

25.4 x 15 x 28.5 cm 2.5 kg
52.5 x 46.5 x 30 cm 15.4 kg

6.5 x 6.5 x 44.4 cm 2.11 kg

220-240 V 50 Hz
Nominal Power: 1000 W
Maximum Locked Motor Power: 1500 W

8435484039772 (caja)
18435484039779 (máster)
03977



Katana 15 TotalDestroy Smash B

Batidora de mano de 1500 W de potencia máxima, tecnología TotalDestroy con 4 cuchillas de titanio negro con efecto tijera y sistema PerreoMove que mueve las cuchillas arriba y abajo para batir más con menos esfuerzo. Incluye vaso de 800 ml con tapa y varillas montaclaras. Incluye vaso de 800 ml con tapa, varillas montaclaras, varillas batidoras, pasapuré y chopper.

CARACTERÍSTICAS:

TotalDestroy: innovador sistema de dobles cuchillas independientes que giran a la inversa produciendo un efecto tijera. Tritura alimentos más duros en menos tiempo y logra unos resultados extrafinos.

Texturas perfectas: consigue resultados 6 veces más finos* y texturas perfectas al instante. Tritura hasta los alimentos más duros y olvídate de fibras y hebras, todas tus recetas saldrán perfectas.

* Comparada con batidoras de mano Cecotec sin Total Destroy

1500 W de potencia máxima: motor de gran potencia con engranaje de acero de alta calidad para conseguir mezclas finas en cualquier receta de forma rápida y sin esfuerzos.

Perreo Move: movimiento que desplaza las cuchillas arriba y abajo para triturar y batir sin esfuerzo, y con mayor eficacia y comodidad.

PerfectPoint: selector de 21 velocidades y función Turbo para garantizar siempre el punto perfecto en cada receta.

Pasapuré: obtén purés suaves y cremosos sin esfuerzos.

Picadora de 600 ml especial para picar carne, verduras o frutos secos. Incluye cuchilla IceBlade, diseñada para picar hielo consiguiendo resultados perfectos en pocos segundos.

Varilla montaclaras: bate, mezcla y monta nata o huevos y prepara postres perfectos y mucho más.

Vaso medidor de 800 ml libre de BPA para poder preparar tus elaboraciones cómodamente. Incluye tapa.

BellShield: campana antisalpicaduras que reduce las manchas durante su uso, incluso a máxima potencia, y mejora los resultados. Además, su pie extralargo ofrece un gran alcance para batir de la forma más cómoda.

BlackTitanium: sistema de cuchillas de 4 hojas con recubrimiento de titanio negro, que aumenta la dureza y el afilado para triturar hasta los alimentos más duros, logrando texturas suaves y uniformes.

COMPOSICIÓN:

Batidora de mano, Vaso de 800 ml con tapa, Chopper, Cuchilla picadora, Varillas montaclaras, Varillas batidoras, Pasapurés, Manual de instrucciones

GARANTÍA:

3 años

27.9 x 23 x 22.5 cm 2.9 kg
70.7 x 57 x 24 cm 17.5 kg

7 x 7 x 44.4 cm 2.49 kg

220-240 V 50 Hz
Rated Power: 1000 W
Max. Locked Motor Power: 1500W

8435484039789 (caja)
18435484039786 (máster)
03978



Katana 15 TotalDestroy Full B

Batidora de mano de 1500 W de potencia máxima, tecnología TotalDestroy con 4 cuchillas de titanio negro con efecto tijera y sistema PerreoMove que mueve las cuchillas arriba y abajo para batir más con menos esfuerzo. Incluye vaso de 800 ml con tapa y varillas montaclaras. Incluye vaso de 800 ml con tapa, varillas montaclaras, varillas batidoras, pasapuré, procesador de alimentos y espiralizador.

CARACTERÍSTICAS:

TotalDestroy: innovador sistema de dobles cuchillas independientes que giran a la inversa produciendo un efecto tijera. Tritura alimentos más duros en menos tiempo y logra unos resultados extrafinos.

Texturas perfectas: consigue resultados 6 veces más finos* y texturas perfectas al instante. Tritura hasta los alimentos más duros y olvídate de fibras y hebras, todas tus recetas saldrán perfectas.

* Comparada con batidoras de mano Cecotec sin Total Destroy

1500 W de potencia máxima: motor de gran potencia con engranaje de acero de alta calidad para conseguir mezclas finas en cualquier receta de forma rápida y sin esfuerzos.

Perreo Move: movimiento que desplaza las cuchillas arriba y abajo para triturar y batir sin esfuerzo, y con mayor eficacia y comodidad.

PerfectPoint: selector de 21 velocidades y función Turbo para garantizar siempre el punto perfecto en cada receta.

Procesador de alimentos: corta, pica, rebana y amasa todo tipo de alimentos.

Espiralizador: diseñado para cortar en espiral todo tipo de frutas y verduras.

Pasapuré, obtén purés suaves y cremosos sin esfuerzos.

Varillas batidoras dobles: perfectas para lograr bizcochos esponjosos.

Varilla montaclaras: bate, mezcla y monta nata o huevos y prepara postres perfectos y mucho más.

Vaso medidor de 800 ml libre de BPA para poder preparar tus elaboraciones cómodamente. Incluye tapa.

COMPOSICIÓN:

Batidora de mano
Vaso de 800 ml con tapa
Procesador de alimentos
Cuchilla picadora
Discos reversibles para rallar y rebanar

Varillas montaclaras
Varillas batidoras
Pasapurés
Espiralizador
Manual de instrucciones

GARANTÍA:

3 años

45 x 25 x 29 cm 5.4 kg
51.5 x 46.8 x 31 cm 11.4 kg

6.7 x 6.7 x 44.4 cm 4.25 kg

220-240 V 50 Hz
Nominal Power: 1000 W
Maximum Locked Motor Power: 1500 W

8435484039635 (caja)
18435484039632 (máster)
03963



Katana 15 TotalDestroy Full B Screen

Batidora de mano de 1500 W de potencia máxima con pantalla digital, tecnología TotalDestroy con 4 cuchillas de titanio negro con efecto tijera y sistema PerreoMove que mueve las cuchillas arriba y abajo para batir más con menos esfuerzo. Incluye vaso de 800 ml con tapa y varillas montaclaras. Incluye vaso de 800 ml con tapa, varillas montaclaras, varillas batidoras, pasapuré, procesador de alimentos y espiralizador.

CARACTERÍSTICAS:

TotalDestroy: innovador sistema de dobles cuchillas independientes que giran a la inversa produciendo un efecto tijera. Tritura alimentos más duros en menos tiempo y logra unos resultados extrafinos.

Texturas perfectas: consigue resultados 6 veces más finos* y texturas perfectas al instante. Tritura hasta los alimentos más duros y olvídate de fibras y hebras, todas tus recetas saldrán perfectas.

* Comparada con batidoras de mano Cecotec sin Total Destroy.

1500 W de potencia máxima: motor de gran potencia con engranaje de acero de alta calidad para conseguir mezclas finas en cualquier receta de forma rápida y sin esfuerzos.

Perreo Move: movimiento que desplaza las cuchillas arriba y abajo para triturar y batir sin esfuerzo, y con mayor eficacia y comodidad.

PerfectPoint: selector de 21 velocidades y función Turbo para garantizar siempre el punto perfecto en cada receta.

Screen: controla la potencia de triturado mediante la pantalla digital para conseguir los resultados deseados.

Procesador de alimentos: corta, pica, rebana y amasa todo tipo de alimentos.

Espiralizador: diseñado para cortar en espiral todo tipo de frutas y verduras.

Pasapuré: obtén purés suaves y cremosos sin esfuerzos.

COMPOSICIÓN:

Batidora de mano, Vaso de 800 ml con tapa, Procesador de alimentos, Cuchilla picadora, Discos reversibles para rallar y rebanar, Varillas montaclaras, Varillas batidoras, Pasapurés, Espiralizador, Manual de instrucciones

GARANTÍA:

3 años

45 x 25 x 29 cm 5.3 kg
51.5 x 31 x 46.8 cm 11.5 kg

6.7 x 6.7 x 44.4 cm 4.59 kg

220-240 V 50 Hz
Nominal Power: 1000 W
Maximum Locked Motor Power: 1500 W

8435484039796 (caja)
18435484039793 (máster)
03979





KATANA 12 JAR B KATANA 12 JAR G KATANA 12 JAR D KATANA 12 JAR S



KATANA 12 CREAM B KATANA 12 CHOP B KATANA 12 CHOP G KATANA 15 JAR B KATANA 15 JAR G KATANA 15 JAR D KATANA 15 CREAM B

| | | | | | | | | | | | |
|---|------------------------|------------------------|------------------------|------------------------|------------------------|------------------------|------------------------|------------------------|------------------------|------------------------|------------------------|
| Referencia | 3964 | 3965 | 3966 | 3967 | 3960 | 3961 | 3974 | 3968 | 3969 | 3970 | 3972 |
| Potencia | 1200 W | 1200 W | 1200 W | 1200 W | 1200 W | 1200 W | 1200 W | 1500 W | 1500 W | 1500 W | 1500 W |
| Pie XL | ✓ | ✓ | ✓ | ✓ | ✓ | ✓ | ✓ | ✓ | ✓ | ✓ | ✓ |
| Campana antisalpicaduras | ✓ | ✓ | ✓ | ✓ | ✓ | ✓ | ✓ | ✓ | ✓ | ✓ | ✓ |
| Velocidad | 21 velocidades + turbo | 21 velocidades + turbo | 21 velocidades + turbo | 21 velocidades + turbo | 21 velocidades + turbo | 21 velocidades + turbo | 21 velocidades + turbo | 21 velocidades + turbo | 21 velocidades + turbo | 21 velocidades + turbo | 21 velocidades + turbo |
| Mango ergonómico con acabado Soft Touch | ✓ | ✓ | ✓ | ✓ | ✓ | ✓ | ✓ | ✓ | ✓ | ✓ | ✓ |
| Apto lavavajillas | ✓ | ✓ | ✓ | ✓ | ✓ | ✓ | ✓ | ✓ | ✓ | ✓ | ✓ |
| PerreoMove | ✓ | ✓ | ✓ | ✓ | ✓ | ✓ | ✓ | ✓ | ✓ | ✓ | ✓ |
| Contrarrotantes | ✗ | ✗ | ✗ | ✗ | ✗ | ✗ | ✗ | ✗ | ✗ | ✗ | ✗ |
| Pantalla LED | ✗ | ✗ | ✗ | ✗ | ✗ | ✗ | ✗ | ✗ | ✗ | ✗ | ✗ |
| Vaso medidor con tapa | ✓ | ✓ | ✓ | ✓ | ✓ | ✓ | ✓ | ✓ | ✓ | ✓ | ✓ |
| Varilla montaclaras | ✗ | ✗ | ✗ | ✗ | ✓ | ✓ | ✓ | ✗ | ✗ | ✗ | ✓ |
| Picadora | ✗ | ✗ | ✗ | ✗ | ✗ | ✓ | ✓ | ✗ | ✗ | ✗ | ✗ |
| Cuchilla pica hielo | ✗ | ✗ | ✗ | ✗ | ✗ | ✓ | ✓ | ✗ | ✗ | ✗ | ✗ |
| Pasapuré | ✗ | ✗ | ✗ | ✗ | ✗ | ✗ | ✗ | ✗ | ✗ | ✗ | ✗ |
| Varillas batidoras | ✗ | ✗ | ✗ | ✗ | ✗ | ✗ | ✗ | ✗ | ✗ | ✗ | ✗ |
| Procesador de alimentos | ✗ | ✗ | ✗ | ✗ | ✗ | ✗ | ✗ | ✗ | ✗ | ✗ | ✗ |
| Discos para rallar/rebanar | ✗ | ✗ | ✗ | ✗ | ✗ | ✗ | ✗ | ✗ | ✗ | ✗ | ✗ |
| Espiralizador | ✗ | ✗ | ✗ | ✗ | ✗ | ✗ | ✗ | ✗ | ✗ | ✗ | ✗ |



| | KATANA 15 CHOP B | KATANA 15 CHOP G | KATANA 15 SMASH B | KATANA 15 TOTALDESTROY JAR B | KATANA 15 TOTALDESTROY JAR G | KATANA 15 TOTALDESTROY CREAM B | KATANA 15 TOTALDESTROY CHOP B | KATANA 15 TOTALDESTROY SMASH B | KATANA 15 TOTALDESTROY FULL B | KATANA 15 TOTALDESTROY FULL B SCREEN |
|--|---------------------------|---------------------------|---------------------------|------------------------------------|------------------------------------|--------------------------------------|-------------------------------------|--------------------------------------|-------------------------------------|--|
| <i>Referencia</i> | 3975 | 3976 | 3962 | 3971 | 3959 | 3973 | 3977 | 3978 | 3963 | 3979 |
| <i>Potencia</i> | 1500 W | 1500 W | 1500 W | 1500 W | 1500 W | 1500 W | 1500 W | 1500 W | 1500 W | 1500 W |
| <i>Pie XL</i> | ✓ | ✓ | ✓ | ✓ | ✓ | ✓ | ✓ | ✓ | ✓ | ✓ |
| <i>Campana antisalpicaduras</i> | ✓ | ✓ | ✓ | ✓ | ✓ | ✓ | ✓ | ✓ | ✓ | ✓ |
| <i>Velocidad</i> | 21 velocidades + turbo | 21 velocidades + turbo | 21 velocidades + turbo | 21 velocidades + turbo | 21 velocidades + turbo | 21 velocidades + turbo | 21 velocidades + turbo | 21 velocidades + turbo | 21 velocidades + turbo | 21 velocidades + turbo |
| <i>Mango ergonómico con acabado Soft Touch</i> | ✓ | ✓ | ✓ | ✓ | ✓ | ✓ | ✓ | ✓ | ✓ | ✓ |
| <i>Apto lavavajillas</i> | ✓ | ✓ | ✓ | ✓ | ✓ | ✓ | ✓ | ✓ | ✓ | ✓ |
| <i>PerreoMove</i> | ✓ | ✓ | ✓ | ✓ | ✓ | ✓ | ✓ | ✓ | ✓ | ✓ |
| <i>Contrarrotantes</i> | ✗ | ✗ | ✗ | ✓ | ✓ | ✓ | ✓ | ✓ | ✓ | ✓ |
| <i>Pantalla LED</i> | ✗ | ✗ | ✗ | ✗ | ✗ | ✗ | ✗ | ✗ | ✗ | ✓ |
| <i>Vaso medidor con tapa</i> | ✓ | ✓ | ✓ | ✓ | ✓ | ✓ | ✓ | ✓ | ✓ | ✓ |
| | 800 ml | 800 ml | 800 ml | 800 ml | 800 ml | 800 ml | 800 ml | 800 ml | 800 ml | 800 ml |
| <i>Varilla montaclaras</i> | ✓ | ✓ | ✓ | ✗ | ✗ | ✓ | ✓ | ✓ | ✓ | ✓ |
| <i>Picadora</i> | ✓ | ✓ | ✓ | ✗ | ✗ | ✗ | ✓ | ✓ | ✗ | ✗ |
| <i>Cuchilla pica hielo</i> | ✓ | ✓ | ✓ | ✗ | ✗ | ✗ | ✓ | ✓ | ✗ | ✗ |
| <i>Pasapuré</i> | ✗ | ✗ | ✓ | ✗ | ✗ | ✗ | ✗ | ✓ | ✓ | ✓ |
| <i>Varillas batidoras</i> | ✗ | ✗ | ✓ | ✗ | ✗ | ✗ | ✗ | ✓ | ✓ | ✓ |
| <i>Procesador de alimentos</i> | ✗ | ✗ | ✗ | ✗ | ✗ | ✗ | ✗ | ✗ | ✓ | ✓ |
| <i>Discos para rallar/rebanar</i> | ✗ | ✗ | ✗ | ✗ | ✗ | ✗ | ✗ | ✗ | ✓ | ✓ |
| <i>Espiralizador</i> | ✗ | ✗ | ✗ | ✗ | ✗ | ✗ | ✗ | ✗ | ✓ | ✓ |

cecotec

KATANA®